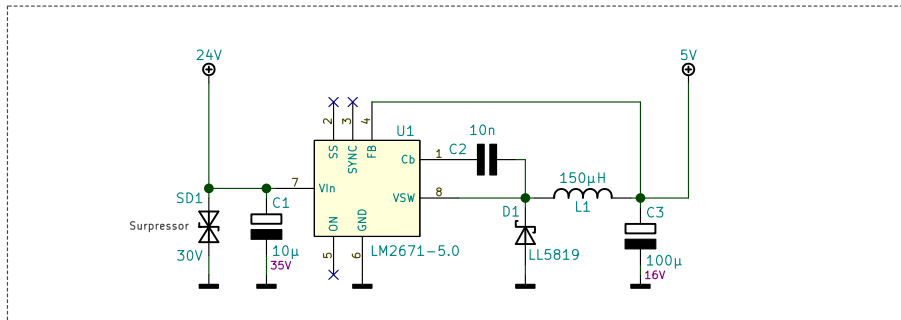
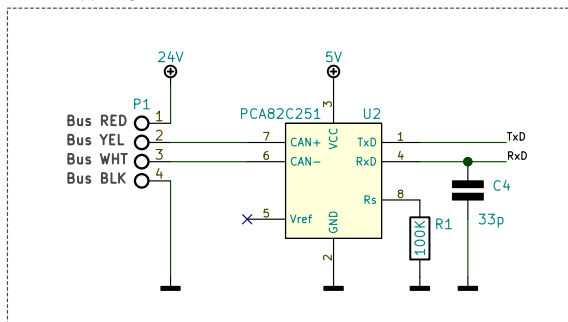


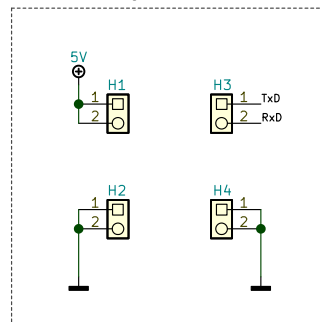
Spannungsregler



Busankopplung



Steckhalterung



Cy4NET Bus Adapter Typ 1



File: BusAdapter.sch

Size: A4 | Date: 08.2014

KiCad E.D.A. kicad (5.1.6)-1

Rev: A

1/1