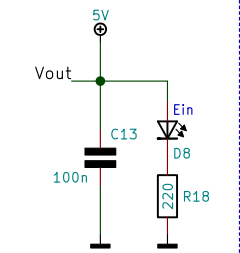
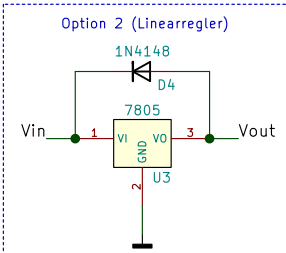
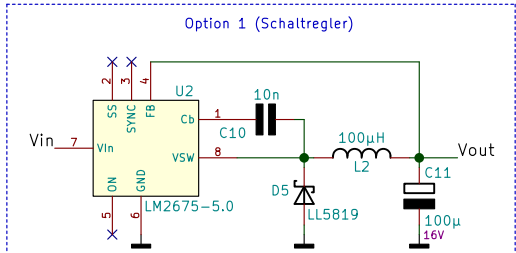
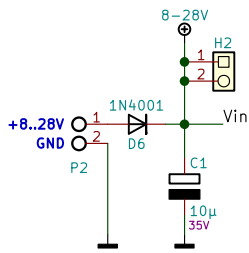
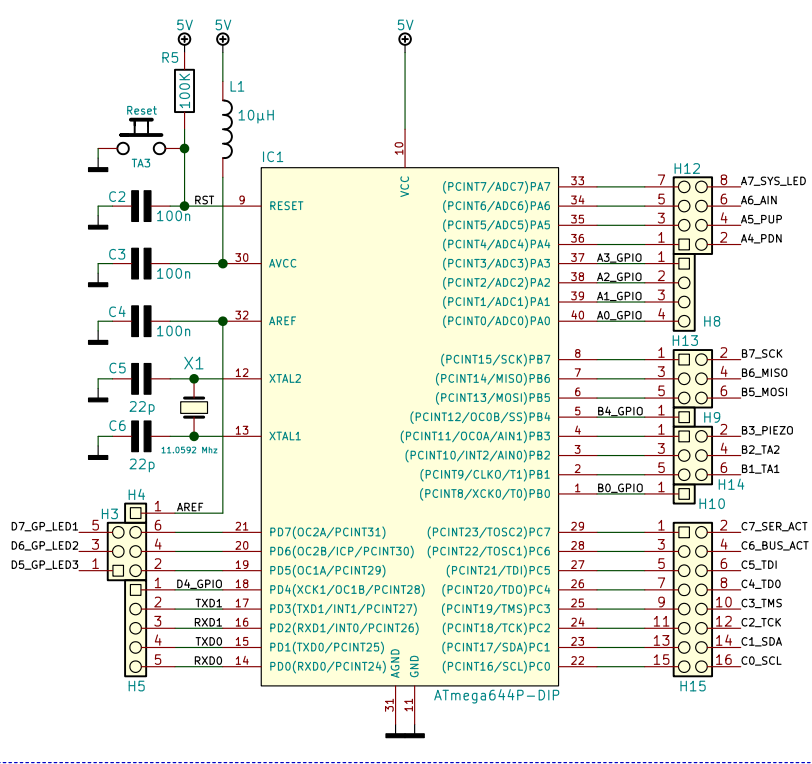


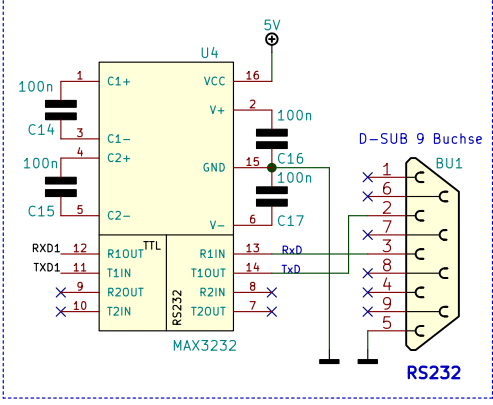
Spannungsversorgung



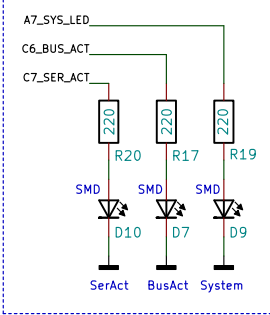
Controller



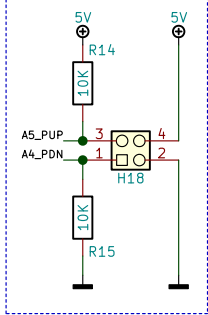
RS232-Ankopplung



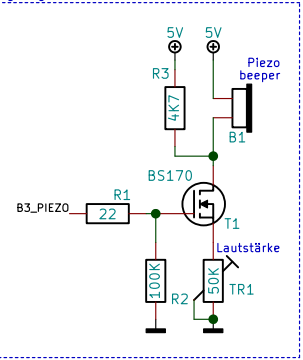
Status LEDs



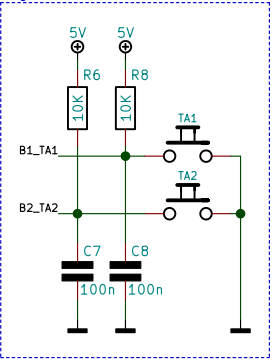
Allgem. Pull-up/down



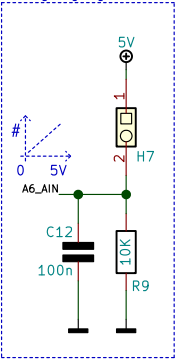
Signalgeber



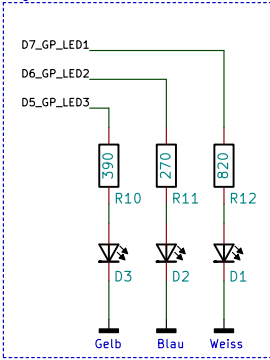
Allgemeine Tasten



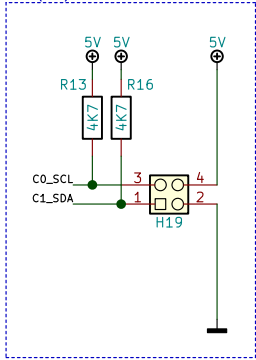
Analogeingang



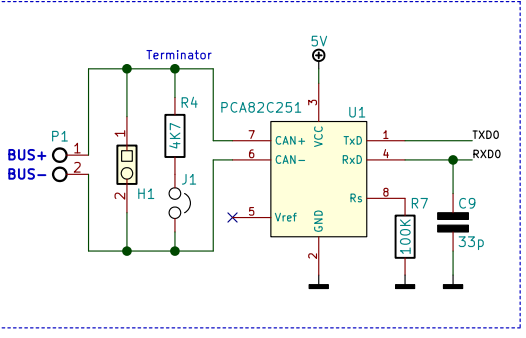
Allgemeine LEDs



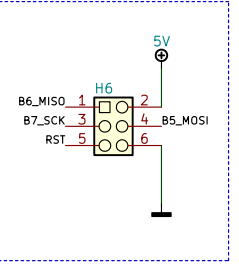
TWI (I²C) Anschluss



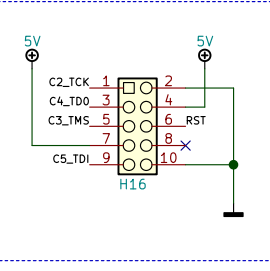
Busan Kopplung



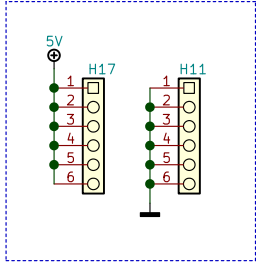
Programmierschnittstelle ISP



Programmierschnittstelle JTAG



Allgem. Spannungsbereitstellung



Cy4NET N° 00105: Evalboard ATmega644P

	File: B00105.sch
	© Reimar Grasbon
	Size: A4 Date: 2017-01-11
	Rev: A
	KiCad E.D.A. kicad 4.0.7
	1/1