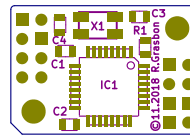
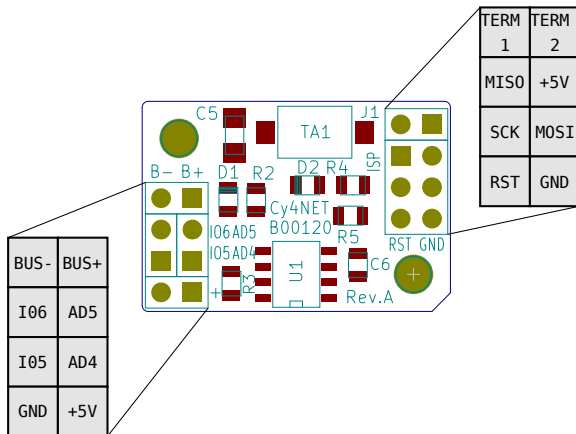


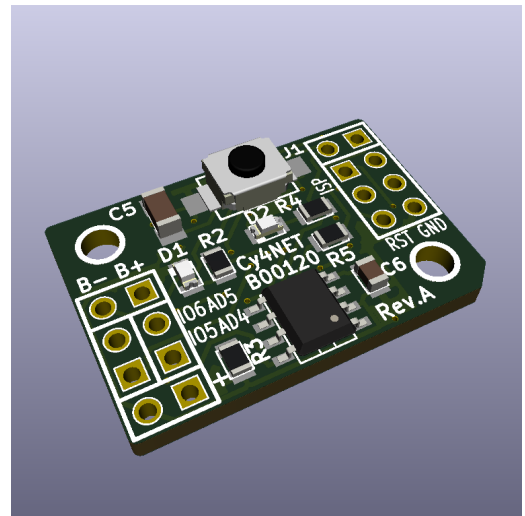
Oberseite



Unterseite



Pinbelegung



3D-Modell

**Cy4NET B00120: Cy4Nut**



File: B00120.kicad\_pcb

© Reimar Grasbon

Size: A4 | Date: 2018-11-11

KiCad E.D.A. pcbnew (5.1.6)-1

Rev: A

1/1